



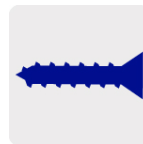
CÓDIGO: 49726 CLAVE: COL-402LN

Panel delgado colgante de LED 65 W 60 x 120 cm luz neutra

- **Ahorra hasta 90%** en el consumo de energía
- Cuerpo de aluminio y pantalla de polipropileno
- Encendido instantáneo (proporciona el 100% de brillo al encender)
- LED integrado
- Para montaje en techo falso y montaje suspendido



Índice de reproducción de color



Incluye tornillería

Certificaciones y garantías

- Cumple la norma: NOM-003-SCFI



Especificaciones

Potencia	65 W
Flujo luminoso	5,800 lm
Tensión	120 V - 240 V
Tiempo de vida	25,000 h
Temperatura de color	4,000 K / Luz neutra
Dimensiones (ancho x largo x espesor)	60 x 120 x 3 cm
Distancia máxima al techo	10 cm
Empaque individual	Caja

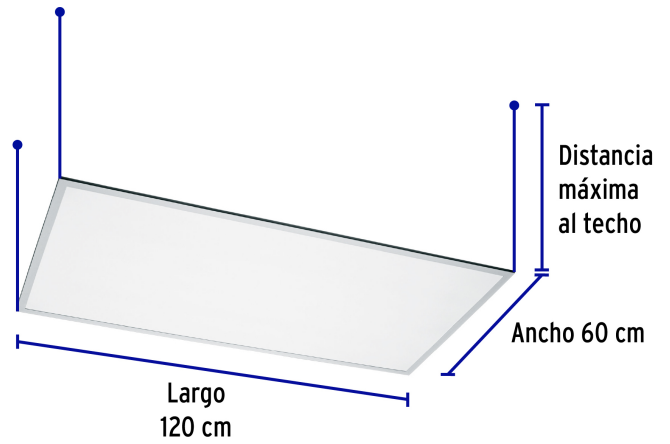
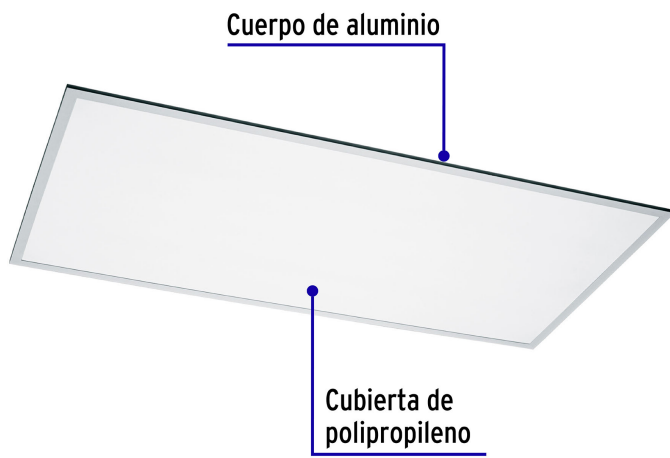
País de origen

Fabricado en China bajo las estrictas especificaciones de Truper

Incluye

Driver y tirantes para instalación

Imágenes complementarias



Incluye driver y tirantes para instalación

Grado de protección (IP)



1ER. DÍGITO: PROTECCIÓN CONTRA SÓLIDOS		2DO. DÍGITO: PROTECCIÓN CONTRA LÍQUIDOS	
0	Sin protección	0	Sin protección
1	Protección contra objetos de diámetro superior a 50 mm	1	Protección contra goteo vertical o condensación
2	Protección contra objetos de diámetro superior a 12 mm	2	Protección contra goteo con una inclinación de 15 grados
3	Protección contra objetos con diámetro superior a 2.5 mm	3	Protección contra goteo con una inclinación de 60 grados
4	Protección contra objetos con diámetro superior a 1 mm	4	Protección contra salpicaduras de gotas en todas direcciones
5	Protegido contra ingreso limitado de polvo	5	Protección contra chorros de agua a baja presión
6	Totalmente protegido contra el polvo	6	Protección contra potentes y continuos chorros de agua
		7	Protección contra inmersiones temporales
		8	Protección contra inmersiones prolongadas o permanentes

Imagenes complementarias

