

**Panel delgado colgante de LED 45 W 60 x 60 cm luz de día**

- **Ahorra hasta el 90%** en el consumo de energía
- Cuerpo de aluminio, tirantes de acero y pantalla de polipropileno
- Diseño ultra delgado
- LED integrado
- Encendido instantáneo (proporciona el 100% de brillo al encender)
- Para montaje en techo falso y montaje suspendido



Índice de reproducción de color



Incluye tornillería

**Certificaciones y garantías**

- Cumple la norma: NOM-003-SCFI

**Especificaciones**

<b>Potencia</b>	45 W
<b>Flujo luminoso</b>	3,500 lm
<b>Tensión</b>	120 V - 240 V
<b>Tiempo de vida</b>	25,000 h / 25 años
<b>Temperatura de color</b>	6,500 K / Luz de día
<b>Dimensiones (largo x ancho x espesor)</b>	60 x 60 x 3 cm
<b>Distancia máxima al techo</b>	100 cm
<b>Empaque individual</b>	Caja
<b>Inner</b>	1

## Especificaciones

Máster

4

## País de origen

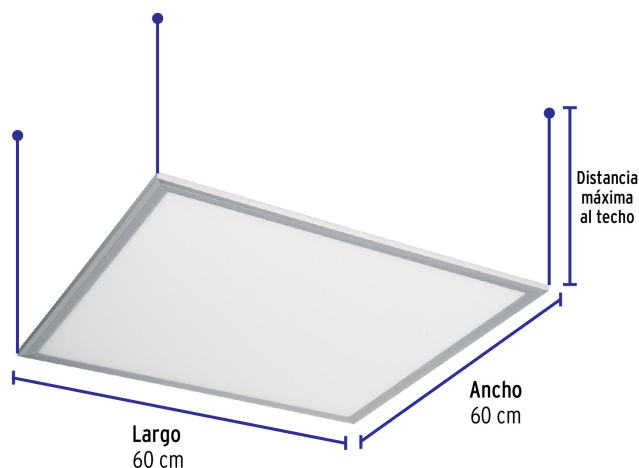
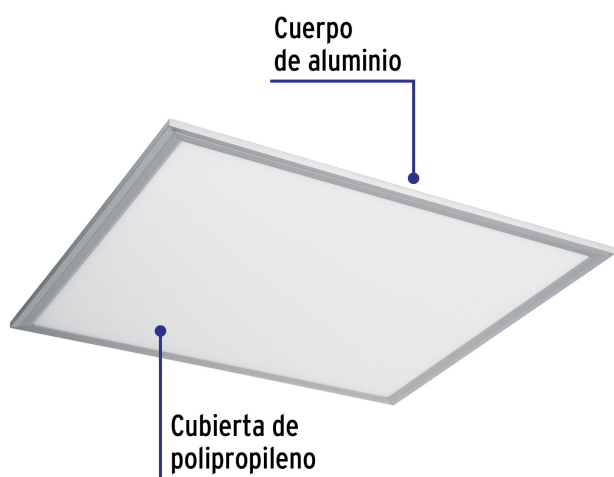
Fabricado en China bajo las estrictas especificaciones de Truper

## Incluye

Driver

Tirantes

## Imagenes complementarias



## Imágenes complementarias



Incluye driver y tirantes para instalación

