



CÓDIGO: 49939 CLAVE: ELM-92N

Mezcladora satín de pared para lavabo, Foset

- Cuerpo de latón para máxima duración
- Manerales metálicos
- Cartucho cerámico de suave y fácil apertura
- La instalación empotrable a la pared permite aprovechar espacios



VIVIENDA ECOLÓGICA



DESDE BAJA PRESIÓN



ACABADO SATÍN SIN HUELLAS



AIREADOR Ahorro y suavidad



1/4 de vuelta



Cartucho cerámico 90° (CARCE-20)

Certificaciones y garantías

- Cumple la norma NMX-C-415-ONNCE



Especificaciones

Acabado	Satín (PVD)
Presión de trabajo	0.25 kgf/cm ² a 1 kgf/cm ²
Conexión roscable	1/2" - 14 NPSM
Peso	1,360 g
Empaque individual	Caja
Inner	1
Master	3

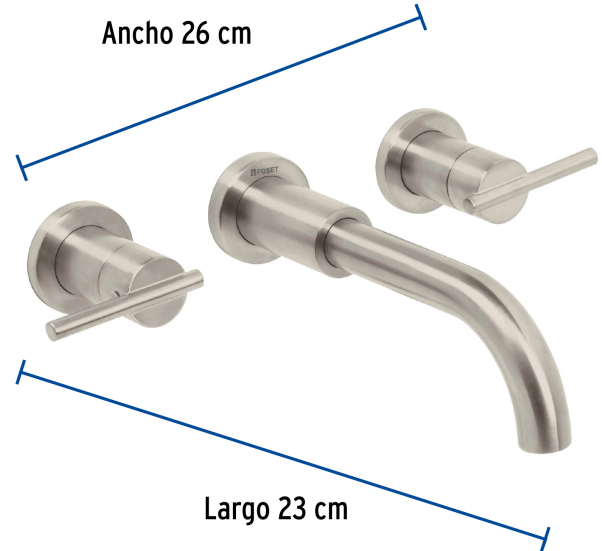
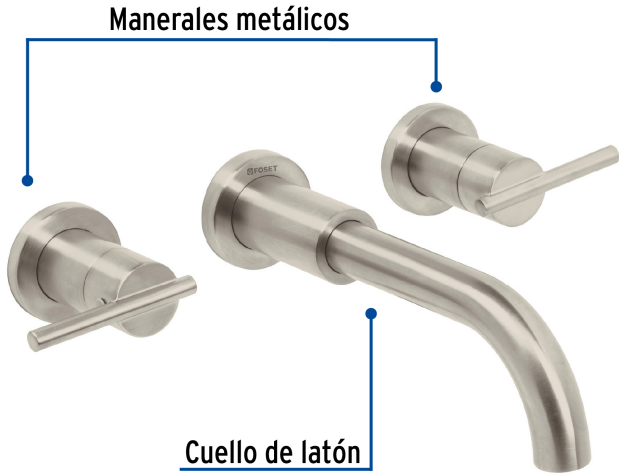
País de origen

Fabricado en China bajo las estrictas especificaciones de Truper

Refacciones y/o accesorios disponibles en catálogo (no incluidas)

Código	Clave	Descripción
45230	CARCE-20	Juego de 2 cartuchos cerámicos, Foset

Imágenes complementarias



Altura (h)	kPa	Presión kgf/cm ²	PSI
2.5 m	25	0.25	3.6
3 m	30	0.3	4.2
4 m	40	0.4	5.6

