



CÓDIGO: 43021 CLAVE: CEP-11PJ

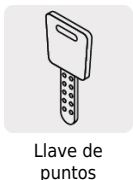
Jaladera, perilla y cerrojo llave-mariposa, latón brillante



- Juego de cerraduras jaladera con gatillo y perilla
- Cerrojos con llave al exterior y mariposa al interior
- Cilindros de latón para mayor durabilidad
- Para colocación en puertas con espesor de 1-3/8" a 1-3/4" (35 mm a 45 mm)

ENTRADA PRINCIPAL

ALTA SEGURIDAD



Especificaciones

Función (instalación)	Entrada Principal
Ciclos (cierre y apertura)	200 000
Espesor de puerta	1-3/8" a 1-3/4" (35 mm a 45 mm)
Acabado	Latón brillante
Empaque individual	Caja
Inner	1
Master	4

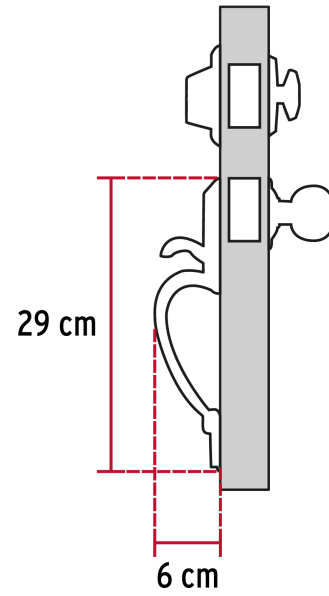
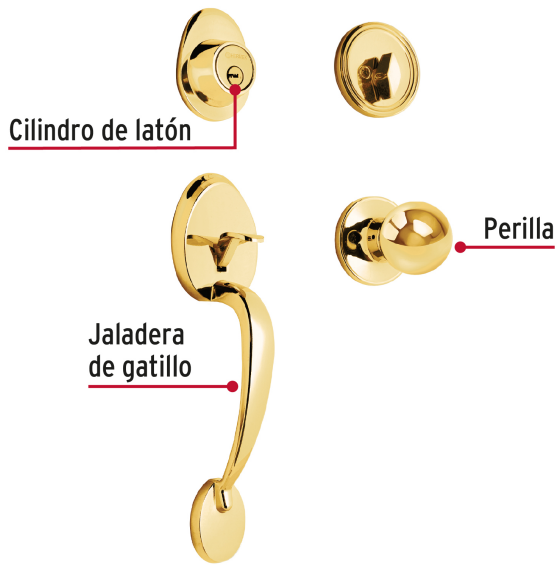
País de origen

Fabricado en China bajo las estrictas especificaciones de Truper

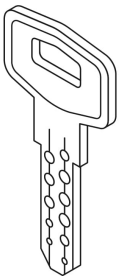
Incluye

- 5 Llaves de puntos (Para hacer duplicados utilice la forja S13MKTP MG5)
- Tornillos para su instalación
- Plantilla

Imagenes complementarias



Alta Seguridad



Llave de Puntos

Las muescas que descifran la combinación pueden localizarse en la parte inferior, superior, izquierda o derecha, lo que dificulta la apertura con ganzúa.

Mariposa



Interior

Llave



Exterior