

CÓDIGO: 42667 CLAVE: DUP-410

Duplicadora de 8 tipos de llaves, tipo taladro, Hermex

- Trabaja forjas para llave tipo: Puntos, tubular y de onda
- No es recomendable para llaves planas (también conocidas como tradicionales)
- Con iluminación
- Display de velocidad variable
- Bandeja organizadora para guías y cortadores

Certificaciones y garantías

- Cumple la norma: NOM-003-SCFI



Especificaciones

Potencia	110 W
Corriente	1 A / 6 A
Tensión / Frecuencia	127 V CA / 60 Hz / 12 V CD
Velocidad	5,000 rpm - 12,000 rpm
Ciclo de trabajo	50 minutos de trabajo x 20 minutos de descanso. Máximo diario 6 horas
Grado IP	20
Dimensiones (base x alto x fondo)	28 X 49 X 35 cm
Peso	21 kg
Empaque individual	Caja
Inner	1

País de origen

Fabricado en China bajo las estrictas especificaciones de Truper

Incluye

Cortadores con guía verticales de 0.9, 2, 2.5, 5 mm

Cortadores con guía en "V" de 0.7 mm a 30°, 95° y 105°

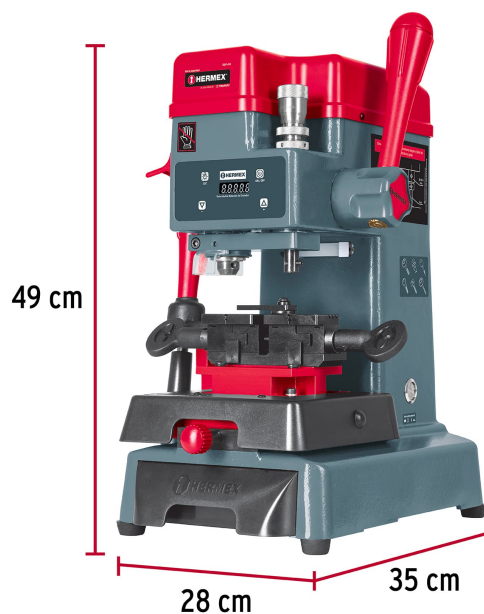
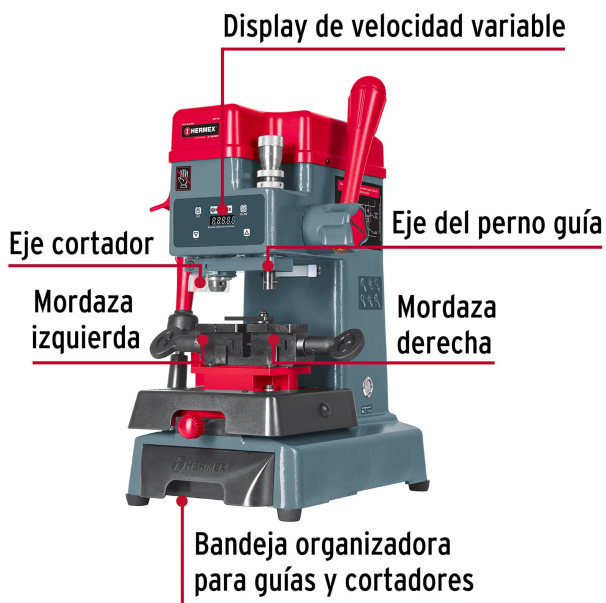
Cortadores con guía en "V" de 3.5 mm a 100°

Cortadores con guía en "W" de 6.4 mm a 100°

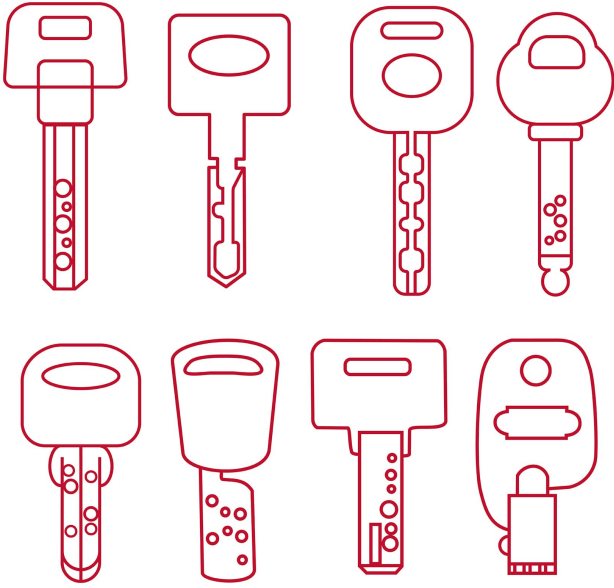
Refacciones y/o accesorios disponibles en catálogo (no incluidas)

Código	Clave	Descripción
43761	CUT-DUP-400-105	Cortador y guía para DUP-400 105 mm, Hermex
43762	CUT-DUP-400-2.5	Cortador y guía para DUP-400 2.5 mm, Hermex
43763	CUT-DUP-400-3	Cortador y guía para DUP-400 3 mm, Hermex
43764	CUT-DUP-400-5	Cortador y guía para DUP-400 5 mm, Hermex
43765	CUT-DUP-400-95	Cortador y guía para DUP-400 95 mm, Hermex
43766	CUT-DUP-400-V	Cortador y guía para DUP-400 V, Hermex
43767	CUT-DUP-400-W	Cortador y guía para DUP-400 W, Hermex

Imágenes complementarias



Imágenes complementarias



Grado de protección (IP)



1ER DÍGITO: PROTECCIÓN CONTRA SÓLIDOS	2DO DÍGITO: PROTECCIÓN CONTRA LÍQUIDOS
0 Sin protección	0 Sin protección
1 Protección contra objetos de diámetro superior a 50 MM	1 Protección contra goteo vertical o condensación
2 Protección contra objetos de diámetro superior a 12 MM	2 Protección contra goteo con una inclinación de 15 grados
3 Protección contra objetos con diámetro superior a 2.5 MM	3 Protección contra goteo con una inclinación de 60 grados
4 Protección contra objetos con diámetro superior a 1 MM	4 Protección contra salpicaduras de gotas en todas direcciones
5 Protegido contra ingreso limitado de polvo	5 Protección contra chorros de agua a bajo presión
6 Totalmente protegido contra el polvo	6 Protección contra potentes y continuos chorros de agua
	7 Protección contra inmersiones temporales
	8 Protección contra inmersiones prolongadas o permanentes

