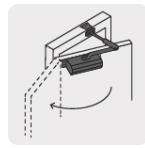




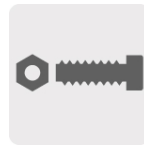
CÓDIGO: 43607 CLAVE: CIPU-H

Cierrapuertas hidráulico color negro, Hermex

- Cuerpo de aluminio y brazo articulado de acero
- Con soporte paralelo para facilitar instalación
- 2 Válvulas independientes, una que controla la velocidad de cierre (130° a 15°) y otra que controla el cierre final (15° a 0°) para seguridad y confort
- 3 Niveles de ajuste para instalación y grados de apertura
- Para puertas abatibles izquierdas y derechas de 40 a 80 kg



Apertura 160°



Incluye tornillería



Rápido Lento
Velocidad de cierre ajustable



Soporte

Certificaciones y garantías



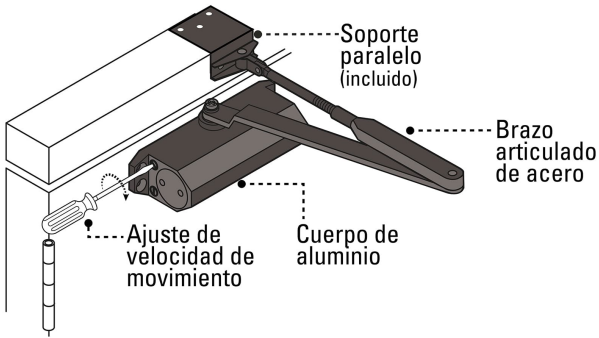
Especificaciones

| | |
|---------------------------|---------------------------------------|
| Color | Negro |
| Apertura | 160° |
| Largo del brazo | 370 mm (extendido) y 190 mm (cerrado) |
| Empaque individual | Caja |
| Inner | 1 |
| Master | 4 |

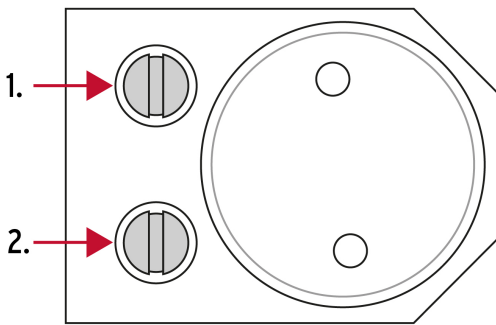
País de origen

Fabricado en China bajo las estrictas especificaciones de Truper

Imagenes complementarias



| Especificaciones | Nivel 2 EN2 | Nivel 3 EN3 | Nivel 4 EN4 |
|---------------------------|----------------|----------------|----------------|
| Ancho máximo de la puerta | 850 mm | 950 mm | 1100 mm |
| Peso máximo de la puerta | 40 kg | 60 kg | 80 kg |
| Ángulo máximo de apertura | 160° | 160° | 145° |



Válvulas independientes que controlan:

1. Velocidad de cierre (130° a 15°)
2. Cierre final (15° a 0°)

