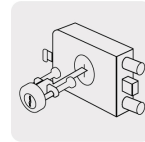




CÓDIGO: 43482 CLAVE: CS-90D

Cerradura sobreponer der 2 barras clásica, llave tradicional

- **Cilindro de latón sólido** con 7 pernos
- Cilindro exterior ajustable
- Para colocación en puertas metálicas o de madera con espesor hasta de 2" (50 mm)



Especificaciones

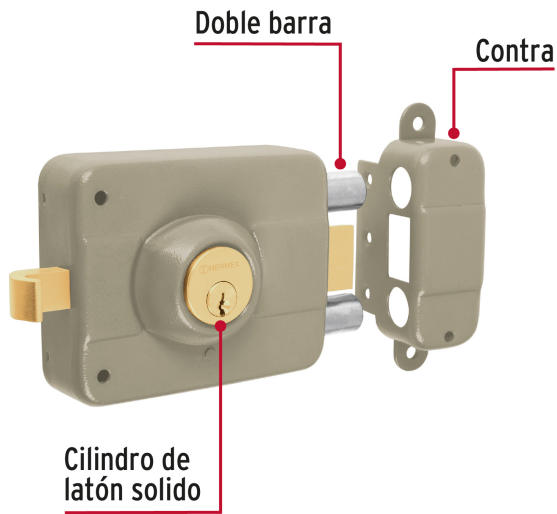
Modelo	Derecha
Espesor de puerta	Hasta 50 mm
Tipo de puerta	Para puertas abatibles
Empaque individual	Caja
Inner	2
Master	16

País de origen

Fabricado en China bajo las estrictas especificaciones de Truper

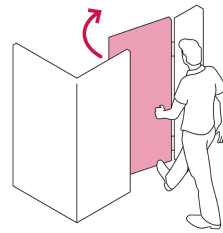
Incluye

- 3 Llaves tradicionales (Para hacer duplicados utilice la forja E1LL)
- Tornillos
- Chapetón

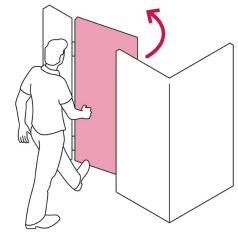


Apertura de las puertas

A las puertas se les denomina derecha o izquierda de acuerdo al lado hacia el cual abren, existen cerraduras para **puertas derechas** y para **puertas izquierdas**, para evitar que la cerradura quede de cabeza.



DERECHA

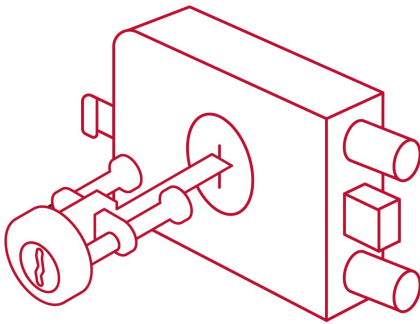


IZQUIERDA

De sobreponer

Clásica:

El cilindro exterior se encuentra separado del cuerpo de la cerradura, para que el cerrajero pueda cortar la "espiga" de acuerdo al espesor de la puerta.



Seguridad Standard



Llave Tradicional

Utilizan llaves planas, las muescas que descifran la combinación se encuentran únicamente en la parte superior.

Imágenes complementarias

