

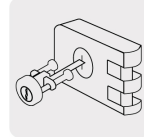


CÓDIGO: 43495 CLAVE: CS-65I

Cerradura sobreponer, puerta corrediza, clásica, izquierda



- **Cilindro de latón sólido** con 5 pernos
- Cilindro exterior ajustable
- Con placa metálica soldable
- Para colocación en puertas metálicas o de madera con espesor hasta de 2-3/8" (60 mm)



Especificaciones

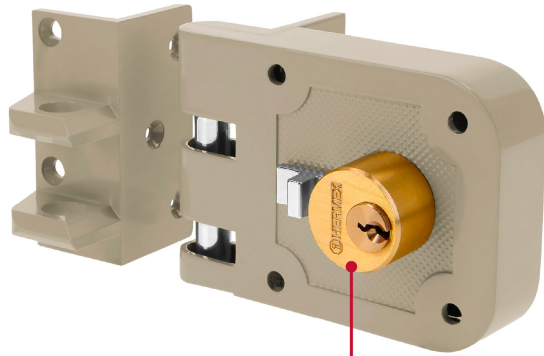
Modelo	Izquierda
Espesor de puerta	Hasta 60 mm
Tipo de puerta	Corredizas y abatibles
Empaque individual	Caja
Inner	2
Master	24

País de origen

Fabricado en China bajo las estrictas especificaciones de Truper

Incluye

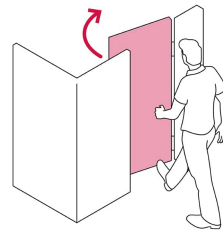
- 2 Llaves tradicionales (Para hacer duplicados utilice la forja Y55)
- Tornillos
- Chapetón
- Placa metálica soldable
- Plantilla



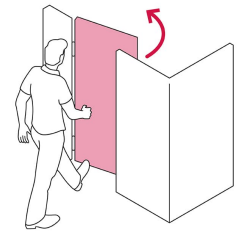
Cilindro de latón

Apertura de las puertas

A las puertas se les denomina derecha o izquierda de acuerdo al lado hacia el cual abren, existen cerraduras para **puertas derechas** y para **puertas izquierdas**, para evitar que la cerradura quede de cabeza.



DERECHA



IZQUIERDA

Seguridad Standard



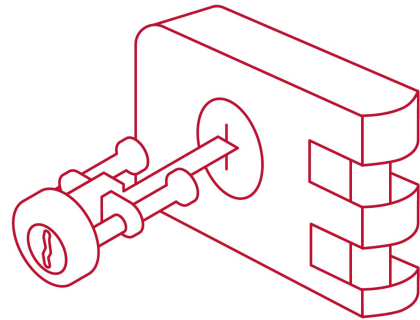
Llave Tradicional

Utilizan llaves planas, las muescas que descifran la combinación se encuentran únicamente en la parte superior.

De sobreponer

Clásica:

El cilindro exterior se encuentra separado del cuerpo de la cerradura, para que el cerrajero pueda cortar la "espiga" de acuerdo al espesor de la puerta.



Imagenes complementarias

