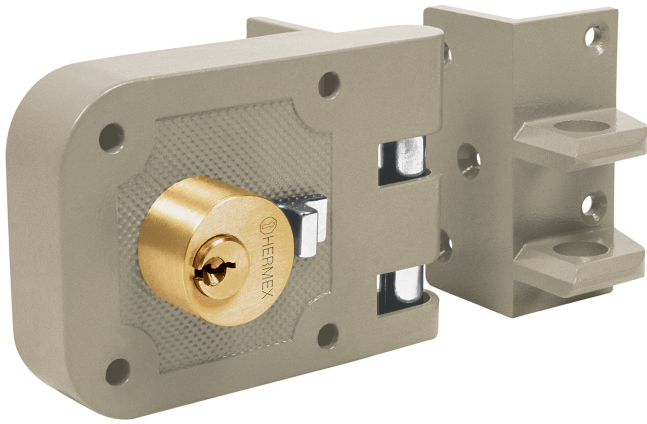


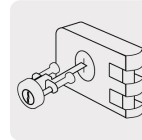


CÓDIGO: 43493 CLAVE: CS-65D

**Cerradura sobreponer, puerta corrediza, clásica, derecha**



- **Cilindro de latón sólido** con 5 pernos
- Cilindro exterior ajustable
- Con placa metálica soldable
- Para colocación en puertas metálicas o de madera con espesor hasta de 2-3/8" (60 mm)



**Especificaciones**

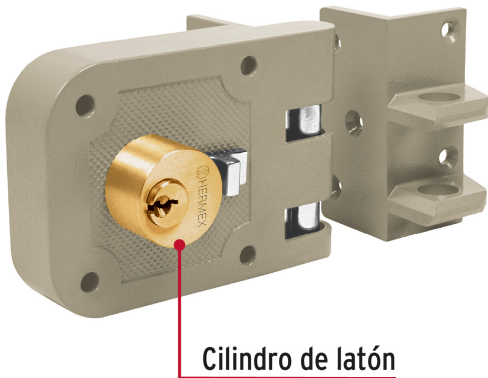
<b>Modelo</b>	Derecha
<b>Espesor de puerta</b>	Hasta 60 mm
<b>Tipo de puerta</b>	Corredizas y abatibles
<b>Empaque individual</b>	Caja
<b>Inner</b>	2
<b>Master</b>	24

**País de origen**

**Fabricado en China bajo las estrictas especificaciones de Truper**

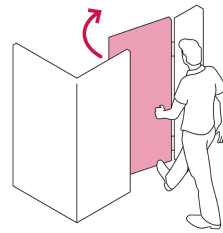
**Incluye**

- 2 Llaves tradicionales (Para hacer duplicados utilice la forja Y55)
- Tornillos
- Chapetón
- Placa metálica soldable
- Plantilla

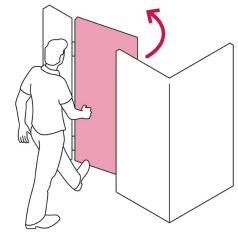


## Apertura de las puertas

A las puertas se les denomina derecha o izquierda de acuerdo al lado hacia el cual abren, existen cerraduras para **puertas derechas** y para **puertas izquierdas**, para evitar que la cerradura quede de cabeza.



DERECHA

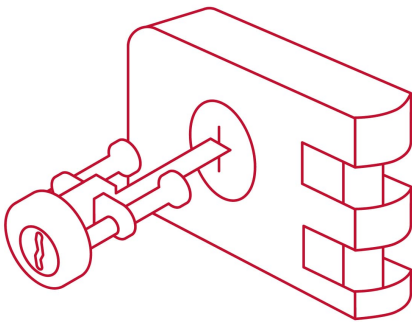


IZQUIERDA

## De sobreponer

### Clásica:

El cilindro exterior se encuentra separado del cuerpo de la cerradura, para que el cerrajero pueda cortar la "espiga" de acuerdo al espesor de la puerta.



## Seguridad Standard



### Llave Tradicional

Utilizan llaves planas, las muescas que descifran la combinación se encuentran únicamente en la parte superior.

## Imagenes complementarias

