



CÓDIGO: 43500 CLAVE: CB-35

Cerradura de barra libre con 2 llaves estándar, Hermex

- Doble cilindro de latón sólido interior y exterior de 5 pernos para mayor resistencia contra robos
- Cerrojo de acero sólido de 6 pasos hacia la izquierda o derecha
- Cerradura de barra libre, se acciona cuando se gira la llave desde el exterior, pero en el interior puede deslizarse con la mano, siempre y cuando la llave esté insertada
- Para colocarse en cortinas y puertas metálicas



Llave tradicional

Especificaciones

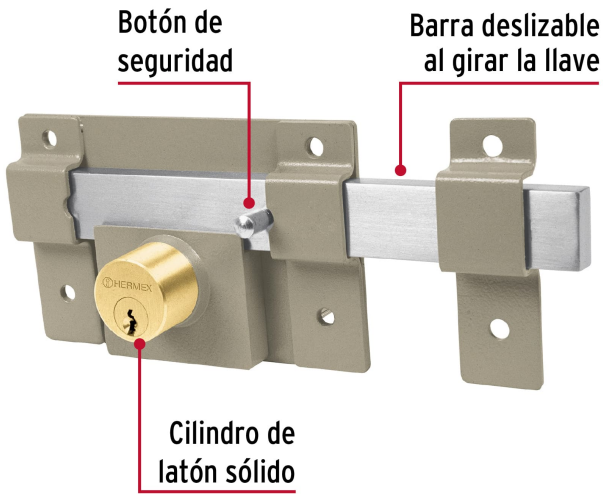
Modelo	Puede ser izquierda o derecha
Empaque individual	Caja
Inner	2
Master	12

País de origen

Fabricado en China bajo las estrictas especificaciones de Truper

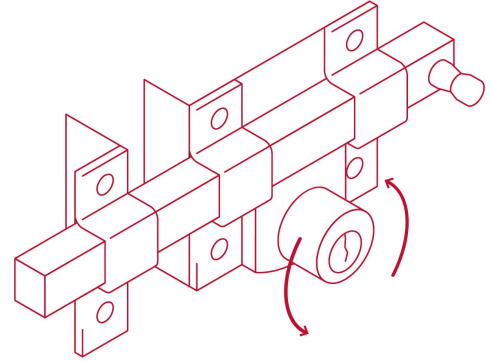
Incluye

- 2 Llaves tradicionales (Para hacer duplicados utilice la forja Y55)
- Tornillería
- 3 Placas metálicas para sujeción
- Plantilla



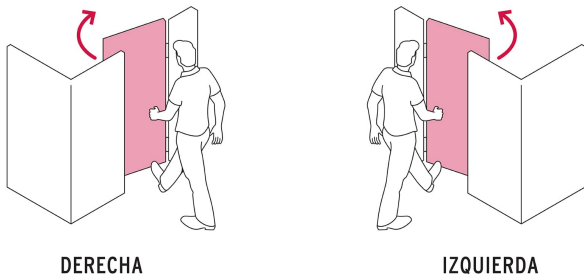
Barra libre

Para accionar cuando se gira la llave desde el exterior, pero en el interior puede deslizarse con la mano, siempre y cuando la llave esté insertada.



Apertura de las puertas

A las puertas se les denomina derecha o izquierda de acuerdo al lado hacia el cual abren, existen cerraduras para **puertas derechas** y para **puertas izquierdas**, para evitar que la cerradura quede de cabeza.



Seguridad Standard



Llave Tradicional

Utilizan llaves planas, las muescas que descifran la combinación se encuentran únicamente en la parte superior.

Imagenes complementarias

