



CÓDIGO: 46537 CLAVE: CAME-80

Campana extractora 80cm, empotrable, acero inoxidable, Foset

- **Modo de extracción aire**
- **Modo recirculación** que purifica el aire de grasa y olores
- Filtros de aluminio desmontables y lavables
- Panel de 3 velocidades
- Iluminación LED para menor consumo de energía

Certificaciones y garantías

- Cumple la norma: NOM-003-SCFI



Especificaciones

Dimensiones (alto x largo x ancho)	10 x 80 x 48 cm
Capacidad de extracción máxima	200 m ³ / hr
Filtros	3
Nivel sonoro	68 dB máximo
Potencia	90 W
Tensión Frecuencia	127 V~ 60 Hz
Peso	4.8 kg
Empaque individual	Caja

Contenido

1	Válvula antirretorno
1	Tapa para salida de aire

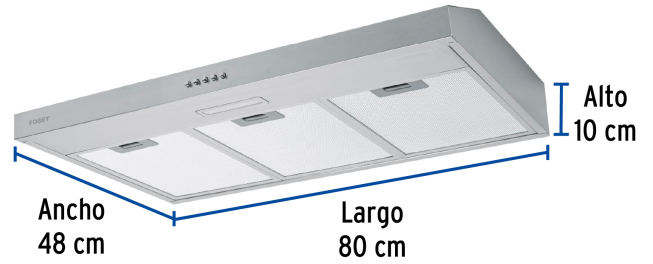
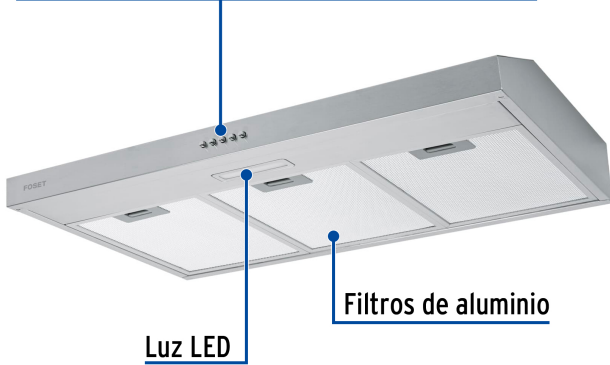
País de origen

Fabricado en China bajo las estrictas especificaciones de Truper

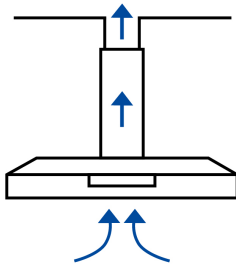
Imágenes complementarias

Selector de funciones con mandos pulsantes

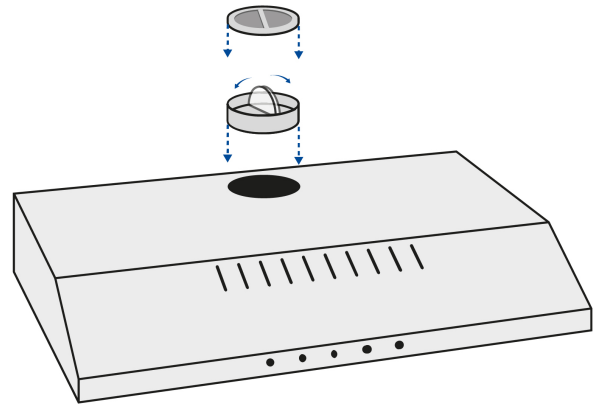
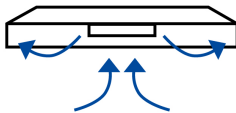
- 0 Apaga el ventilador
- 1 Velocidades baja, media y alta
- 2
- 3
- Para encender y apagar la luz



1. Opción extracción de aire
Si tiene una salida al exterior



2. Opción por recirculación
Si no tiene salida al exterior



Incluye válvula antirretorno
y tapa para salida de aire

Imagenes complementarias

