



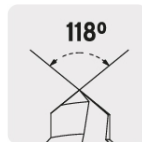
CÓDIGO: 101553 CLAVE: BES-12X

## Broca escalonada titanio 12 escalones 3/16" a 7/8", Expert

- Punta Split Point autocentrable con dos filos de corte, para perforaciones más rápidas y precisas
- Rango de perforación 3/16" - 7/8"
- Diámetro marcado en láser de larga duración para identificar rápidamente el tamaño a perforar
- Fabricada en acero al cobalto con revestimiento de titanio que incrementa la resistencia al desgaste, 6X mayor duración que las brocas Black Step
- Una sola broca realiza perforaciones de diferentes diámetros
- Zanco P3 antiderrapante que no se desliza en el broquero
- Cortes rápidos, limpios y precisos



Punta Split Point



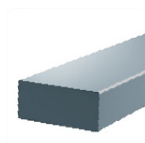
118°



Zanco



Metal



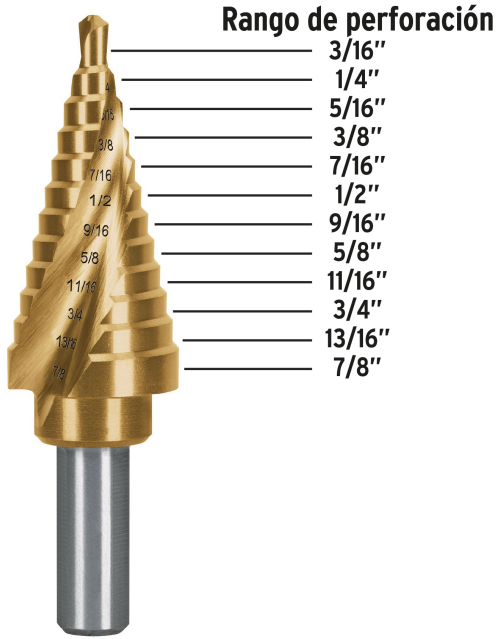
Plástico

### Especificaciones

Zanco (P3)	3/8"
Escalones	12
Diámetros de perforación	3/16", 1/4", 5/16", 3/8", 7/16", 1/2", 9/16", 5/8", 11/16", 3/4", 13/16" y 7/8"
Empaque individual	Blíster
Inner	3
Master	15

### País de Origen

Fabricado en China bajo las estrictas especificaciones de Truper



**Diámetro marcado  
en láser de  
larga duración**

