



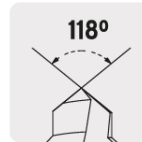
CÓDIGO: 101554 CLAVE: BES-11X

Broca escalonada titanio 11 escalones 1/4" a 7/8", Expert

- Punta Split Point autocentrable con dos filos de corte, para perforaciones más rápidas y precisas
- Rango de perforación 1/4" - 7/8"
- Diámetro marcado en láser de larga duración para identificar rápidamente el tamaño a perforar
- Fabricada en acero al cobalto con revestimiento de titanio que incrementa la resistencia al desgaste, 6X mayor duración que las brocas Black Step
- Una sola broca realiza perforaciones de diferentes diámetros
- Zanco P3 antiderrapante que no se desliza en el broquero
- Cortes rápidos, limpios y precisos



Punta Split Point



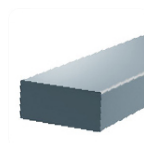
118°



Zanco



Metal



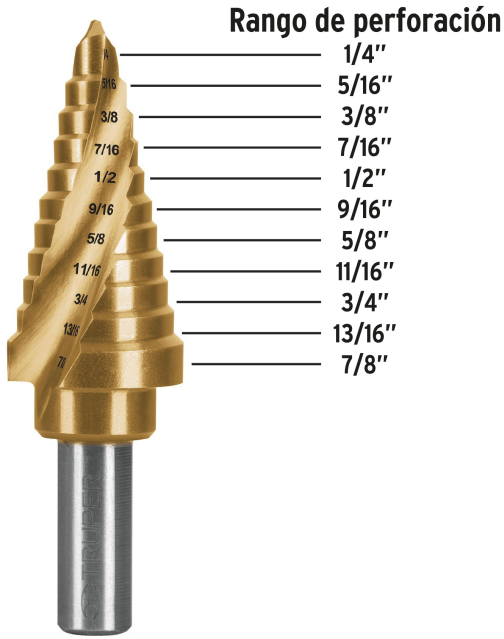
Plástico

Especificaciones

| | |
|--------------------------|--|
| Zanco (P3) | 3/8" |
| Escalones | 11 |
| Diámetros de perforación | 1/4", 5/16", 3/8", 7/16", 1/2", 9/16", 5/8", 11/16", 3/4", 13/16" y 7/8" |
| Empaque individual | Blíster |
| Inner | 3 |
| Master | 15 |

País de Origen

Fabricado en China bajo las estrictas especificaciones de Truper



**Diámetro marcado
en láser de
larga duración**

