

CÓDIGO: 43180 CLAVE: BIP-151

## Bisagra de piso doble acción, acero latonado, Hermex

- Fabricada en acero con acabado latonado, resistente al desgaste y la corrosión
- Para puertas de vaivén de 1-1/4" (32 mm) a 1-3/4" (45 mm) de espesor
- Topes a 0°, 90° y 116° hacia adentro o afuera
- Resorte ajustable que regula la fuerza de apertura y cierre
- Permite que la puerta se abra en ambos sentidos

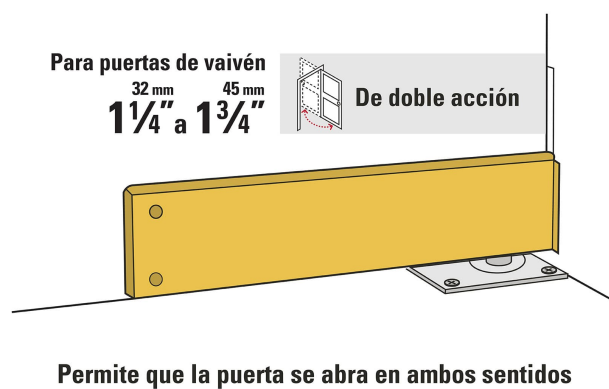
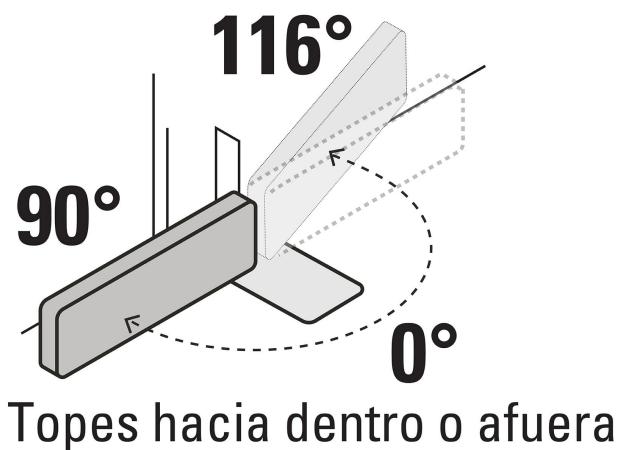
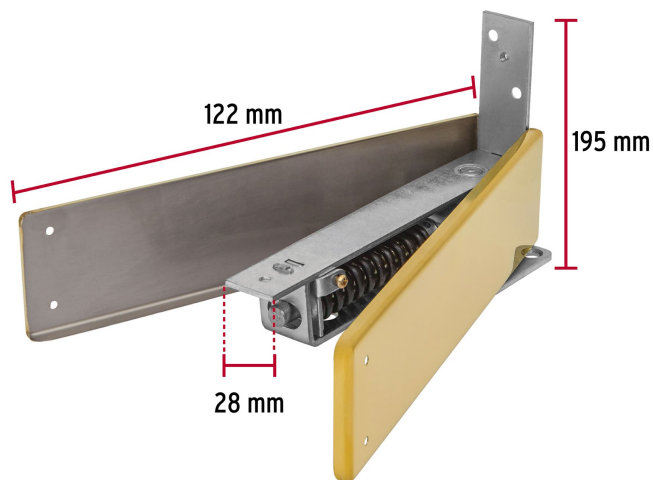
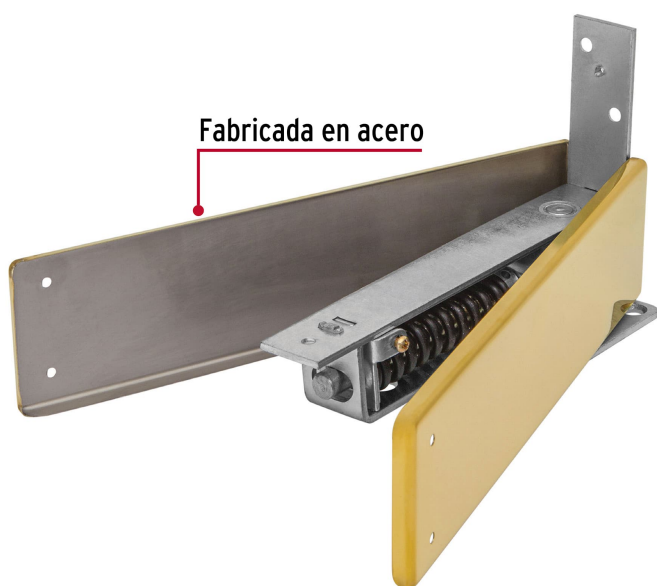
### Especificaciones

<b>Carga máxima</b>	35 kg
<b>Acabado</b>	Latonado
<b>Dimensiones (largo x alto x ancho)</b>	195 mm x 122 mm x 28 mm
<b>Empaque individual</b>	Caja
<b>Inner</b>	1
<b>Master</b>	6

### País de origen

Fabricado en Colombia bajo las estrictas especificaciones de Truper

## Imágenes complementarias



## Imágenes complementarias

